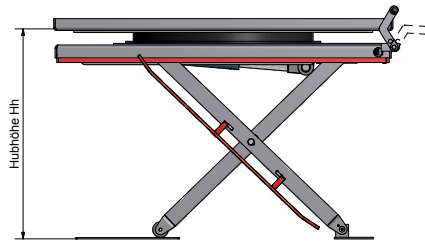
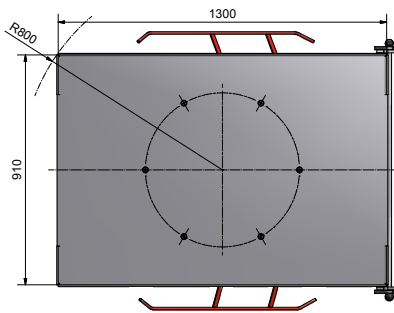


## Baureihe FE-M

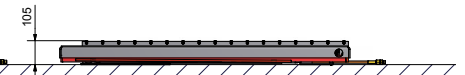
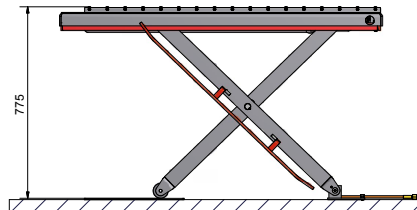
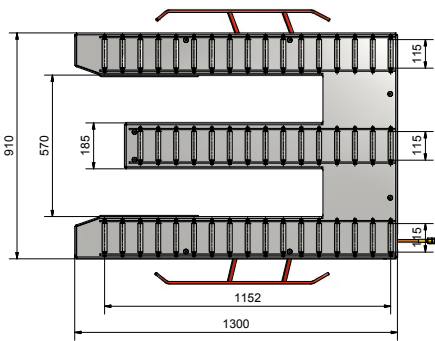
| Typ FE                    |      | 300/75    | 600/75    | 900/75    | 1200/75   | 1500/75 | 2000/75 |
|---------------------------|------|-----------|-----------|-----------|-----------|---------|---------|
| <b>Traglast</b>           | kg   | 300       | 600       | 900       | 1200      | 1500    | 2000    |
| <b>Bauhöhe</b>            | mm   | 70        | 70        | 80        | 80        | 80/100  | 80/100  |
| <b>Hubhöhe</b>            | mm   | 750       | 750       | 750       | 750       | 750     | 750     |
| <b>Nutzhub</b>            | mm   | 680       | 680       | 670       | 670       | 650     | 650     |
| <b>Plattformlänge</b>     | mm   | 1300      | 1300      | 1300      | 1300      | 1300    | 1300    |
| <b>Plattformbreite</b>    | mm   | 910       | 910       | 910       | 910       | 910     | 910     |
| <b>Eigengewicht</b>       | kg   | 220       | 220       | 270       | 270       | 320     | 320     |
| <b>Hub-, Senkzeit ca.</b> | s    | 20        | 20        | 25        | 25        | 25      | 30      |
| <b>Motor</b>              | Volt | 230/400   | 230/400   | 230/400   | 230/400   | 400     | 400     |
| <b>Leistung</b>           | kW   | 0,75/0,55 | 0,75/0,55 | 0,75/0,55 | 0,75/0,55 | 0,75    | 1,1     |



## Drehplattform



## Rollenbahnaufsatz



## Behälterneigegerät

